

Varmeskuffe / Astianlæmmittimen / Værmelåda / Varmeskuffe

DA – Betjeningsvejledning

FI – Käyttöohje

SV – Bruksanvisning

NO – Bruksanvisning



Kære kunde!

Tak, fordi du har købt dette apparat. Vi er overbevist om, at denne moderne, funktionelle og praktiske varmeskuffe vil leve op til dine forventninger.

Vi beder dig læse denne betjeningsvejledning grundigt, så du får mest mulig gavn af din nye varmeskuffe.

GEM BETJENINGSVEJLEDNINGEN TIL DETTE APPARAT TIL EVENTUEL FREMTIDIG BRUG.

BEMÆRK!

For at kunne gøre brug af reklamationsretten, skal du, når du rekvirerer service fremvise købsbeviset fra forretningen, hvor du købte apparatet.

Hvis dette ikke kan opfyldes, bortfalder garantien.

Bortskaffelse af emballagen

Emballagen er mærket Grüne Punkt.

Bortskaf emballagematerialerne som f.eks. pap, polystyren og plast i de relevante containere. På

denne måde kan du sikre, at materialerne genvindes korrekt.

Opbevar altid betjeningsvejledningen på et sted, hvor du nemt kan finde den. Hvis du overdrager apparatet til andre, skal betjeningsvejledningen følge med.



Bortskaffelse

Når dette produkt er udtjent, må det ikke bortskaffes via normalt husholdningsaffald, men skal afleveres til en

indsamlingsplads for genbrug af elektriske og elektroniske produkter. Symbolet på produktet, betjeningsvejledningen eller emballagen henviser til det. Materialerne er genanvendelige ifølge deres mærkning. Ved genbrug, genanvendelse af stoffer eller andre former for genanvendelse af udtjente produkter bidrager du væsentligt til at

beskytte miljøet. Oplysninger om rette bortskaffelsespladser for udtjente elektroniske og elektriske produkter kan fås ved henvendelse til kommunen.

Indhold

Installationsanvisninger	3
Før installation	3
Indbygning	3
Elektrisk tilslutning	4
Sikkerhedsanvisninger	5
Forholdsregler ved brug	6
Beskrivelse af apparatet	7
Apparatets dele	7
Varmeskuffens funktion	7
Brug	8
Før du bruger varmeskuffen første gang	8
Kontrolpanel	8
Indstillinger	9
Opvarmningstid	9
Opfyldning	10
Rengøring og vedligehold	11
Front og kontrolpanel	11
Indvendig rengøring	11
Rengøring af den skridsikre måtte	11
Fejlafhjælpning	12
Montering	49
Kombinationsmuligheder	49

Installationsanvisninger

Før installation

Før tilslutning skal du kontrollere, at den spænding, der angives på typeskiltet, svarer til husstandens strømforsyning.

Åbn skuffen og tag alle tilbehørsdele og emballagedele ud.

Vigtigt! Apparatets front kan være belagt med en beskyttende film. Tag omhyggeligt filmen af, før du tager apparatet i brug.

Kontroller, at apparatet ikke er beskadiget på nogen måde. Kontroller, at skuffen kan åbnes og lukkes korrekt. Hvis apparatet er beskadiget, skal du kontakte service.

Vigtigt: Strømtikket skal være let tilgængeligt, når apparatet er monteret.

Apparatet må kun indbygges sammen med de apparater, som anbefales af producenten. **Hvis varmeskuffen indbygges sammen med andre apparater end disse, bortfalder garantien, og det er ikke sikkert, at apparatet fungerer korrekt.**

Indbygning

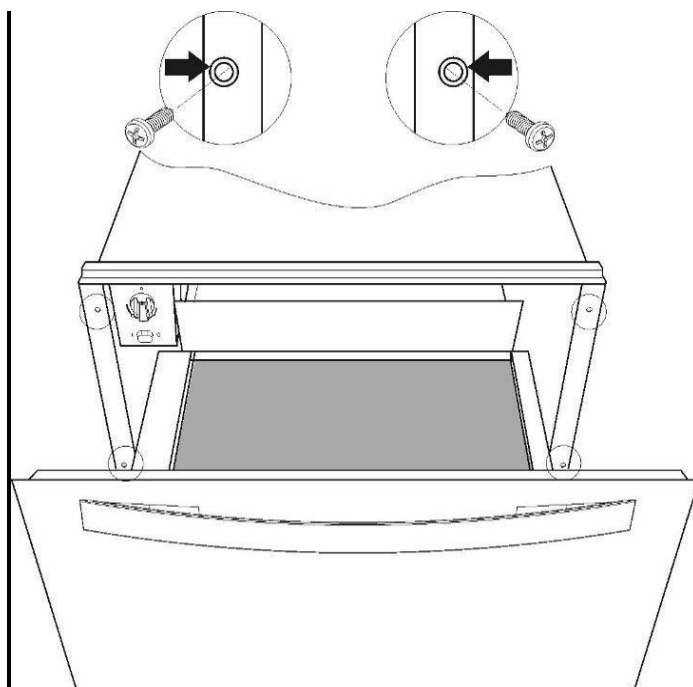
Hvis du indbygger varmeskuffen sammen med et andet apparat, skal der være en fast hylde i kabinettet, som kan bære vægten af begge apparater.

Apparater, som skal indbygges sammen med varmeskuffen, skal anbringes direkte oven på varmeskuffen uden hylde.

Følg endvidere indbygningsvejledningen til det apparat, som skal indbygges sammen med varmeskuffen.

De relevante indbygningsmål er angivet i mm i **diagrammerne sidst i dette hæfte**. Gør som følger:

1. Anbring varmeskuffen på hylden, og skub den ind i kabinettet, så den står præcis midt i og med fronten ved kabinettets yderkant.
2. Kontroller, at varmeskuffen er i vater, og at den er anbragt korrekt på hylden.
3. Åbn skuffen, og skru varmeskuffen fast til kabinettet ved hjælp af de to medfølgende skruer.



Installationsanvisninger

Elektrisk tilslutning

Apparatet er udstyret med ledning og stik til enfaset strømforsyning. Vi anbefaler, at **stikket sluttes til en stikkontakt, som er let tilgængelig efter installationen.**

Hvis apparatet skal monteres permanent, skal installationen foretages af en autoriseret installatør. Ved fast installation skal elledningerne være forsynet med en kredsløbsafbryder, så apparatet kan isoleres fra strømforsyningen i alle

poler, med en afstand mellem terminalerne på mindst 3 mm i åben position.

Før tilslutning skal du kontrollere, at den spænding, **der angives på typeskiltet**, svarer til husstandens strøminstallation.

ADVARSEL: VARMESKUFFEN SKAL JORDFORBINDES.

Producenten og forhandleren kan ikke holdes ansvarlig for skader på mennesker, dyr eller ting som følge af, at installationsanvisningerne ikke følges.

Sikkerhedsanvisninger



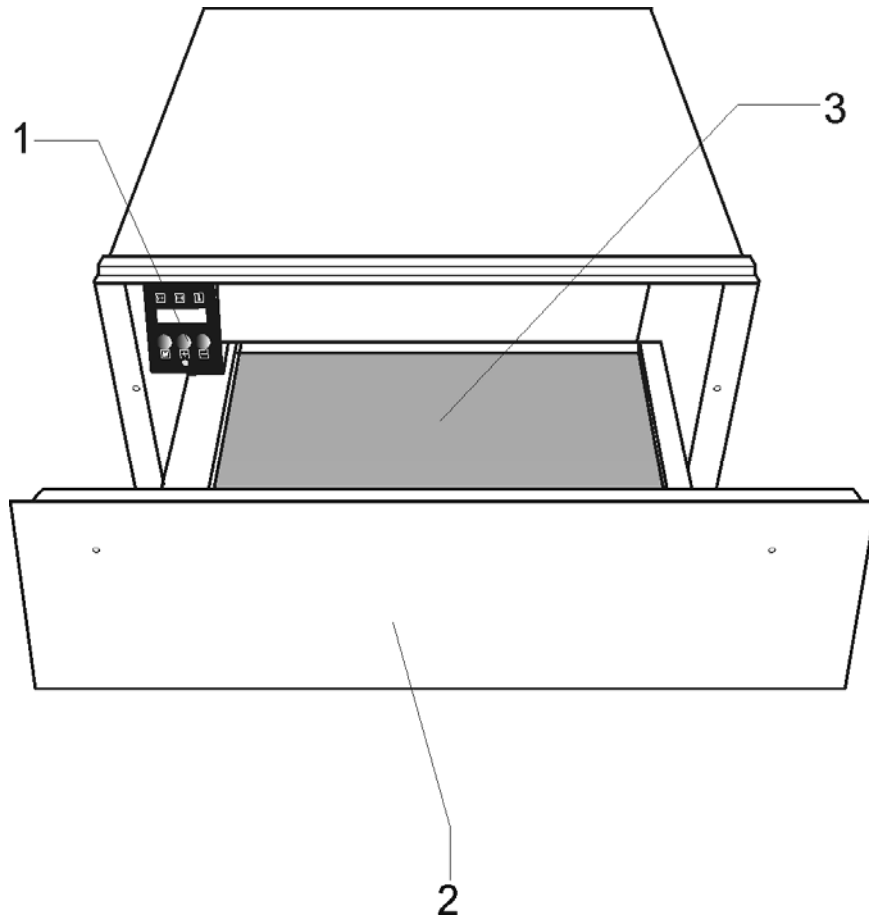
- **Advarsel!** Før tilslutning skal du kontrollere, at den spænding og frekvens, der angives på typeskiltet, svarer til monteringsstedets strømforsyning. Hvis monteringsstedets spænding ikke stemmer overens med apparatets, kan der opstå problemer. Hvis du er i tvivl, skal du kontakte en autoriseret installatør.
- **Advarsel!** Hvis strømstikket er fjernet, skal installationen foretages af en autoriseret installatør. Kontakt en autoriseret installatør, som kender og overholder alle sikkerhedsregler. Producenten kan ikke holdes ansvarlig for skader som følge af fejlinstallation.
- **Advarsel!** Apparatet er kun sikkert at bruge, hvis det er jordforbundet. Producenten kan ikke holdes ansvarlig for skader (eller elektrisk stød) som følge af mangler eller fejl ved installationens sikkerhed.
- **Advarsel!** Brug kun apparatet, når det er installeret og monteret korrekt. Kun på denne måde kan det sikres, at brugeren ikke kan komme til at berøre apparatets elektriske dele.
- **Advarsel!** Åbn eller afmonter aldrig apparatets ramme. Du kan komme i kontakt med strømførende dele, og ændringer af elektriske eller mekaniske dele kan medføre forringet sikkerhed eller fejlfunktion.
- **Advarsel!** Reparation og vedligehold, især af dele som kan være strømførende, må kun udføres af en autoriseret installatør. **Producenten og forhandleren kan ikke holdes ansvarlige for skader** på mennesker, dyr eller ting som følge af, at apparatet er blevet repareret eller vedligeholdt af ikke-autoriserede personer.
- **Advarsel!** I løbet af garantiperioden må reparationer kun foretages af teknikere, der er godkendt af producenten. Hvis dette ikke overholdes, bortfalder garantien på enhver følgeskade, der måtte opstå på grund af den pågældende reparation.
- **Advarsel!** Apparatet må ikke være sluttet til strømforsyningen, når det installeres eller repareres. For at apparatet er afbrudt fra strømforsyningen, skal et af følgende forhold være opfyldt:
 - Sikringen i relæet er taget ud, eller relæet er slået fra.
 - Stikket er taget ud af stikkontakten. Træk aldrig i ledningen for at tage stikket ud af stikkontakten, men tag i stedet fat om selve stikket.

Forholdsregler ved brug

- Apparatet lever op til de gældende sikkerhedsstandarder. Forkert brug af apparatet kan udsætte brugeren for fare.
- Læs betjeningsvejledningen grundigt, før du bruger apparatet første gang. På den måde undgår du at komme til skade, og du undgår at beskadige apparatet.
- Varmeskuffen er udelukkende beregnet til brug i private husholdninger!
- Varmeskuffen er kun beregnet til opvarmning af service. Enhver anden brug er kan være farlig og er ikke tilladt. Producenten kan ikke holdes ansvarlig for nedbrud eller fejl som følge af forkert eller uhensigtsmæssig brug af apparatet.
- Brug ikke apparatet til at opvarme, tilberede eller holde mad eller drikke varme. Dampen fra mad eller drikke kan forårsage rust i apparatet.
- Afhængigt af den valgte temperatur og driftstid, kan temperaturen i apparatet nå op på 80 °C. Brug derfor grillhandsker eller grydelapper, når du tager servicet ud af varmeskuffen.
- Vær især forsigtig, hvis der er børn i nærheden, og lad dem ikke lege tæt på apparatet. Hvis apparatet ved en fejl tændes, vil det varme op og kan forårsage forbrænding.
- Børn må kun bruge apparatet, hvis de hele tiden er under opsyn af voksne, og hvis de har fået en grundig instruktion i brugen af apparatet og er bevidst om de farer, der kan opstå, hvis apparatet bruges uhensigtsmæssigt.
- Hæng ikke på skuffen, og sid ikke på skuffen, da det vil beskadige teleskopskinnerne. Skuffens maksimale belastning er 25 kg.
- Opbevar ikke beholdere af kunststof eller letantændelige genstande i varmeskuffen. Når du tænder for apparatet, kan sådanne genstande smelte eller antænde. **Brandfare**
- Brug ikke apparatet som varmekilde i køkkenet. Den høje temperatur kan få letantændelige genstande tæt på apparatet til at bryde i brand.
- Brug ikke højtryksrensere eller damprensere til at rengøre apparatet med. Dampen kan påvirke de elektriske dele og forårsage kortslutning. Vandtrykket kan også skade apparatets overflade og dele på længere sigt.
- Når apparatet er udtjent, skal du afbryde det fra strømforsyningen og klippe ledningen over, så apparatet ikke udgør en risiko, hvis f.eks. børn leger med det.

Beskrivelse af apparatet

Apparatets dele



1. – Kontrolpanel
2. – Push Pull skuffe

3. – Skridsikker måtte

Varmeskuffens funktion

Apparatet er udstyret med et varmluftssystem. En ventilator blæser varmen fra et varmelegeme rundt i skuffen.

Du kan indstille den ønskede temperatur på temperaturvælgeren.

Den varme luftstrøm varmer hurtigt og jævnt servicet op.

En metalrist beskytter varmelegemet og ventilatoren.

Der ligger en skridsikker måtte i bunden af skuffen, så servicet ikke glider, når du åbner og lukker skuffen.

Brug

Før du bruger varmeskuffen første gang

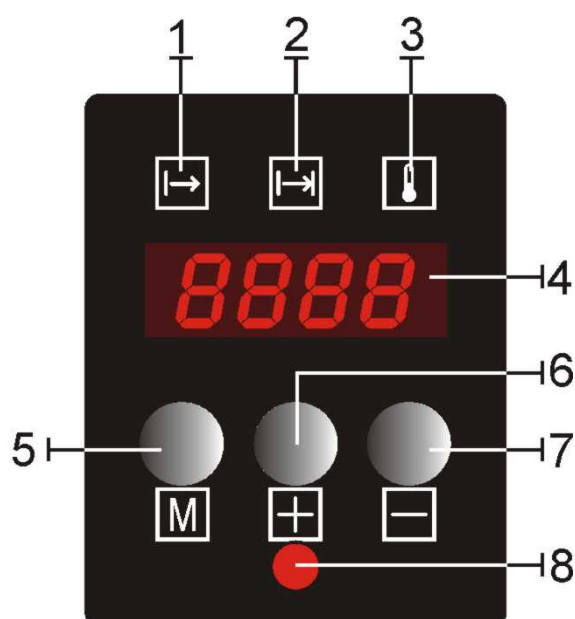
Før du bruger varmeskuffen første gang, skal du tørre skuffen af indvendigt og udvendigt efter instruktionerne i afsnittet "Rengøring og vedligeholdelse".

Derefter indstilles opvarmningen af skuffen til 2 timer. Det gøres ved at indstille temperaturen til den maksimale position.

Sørg for, at køkkenet er godt ventileret, under dette arbejde.

Apparatets dele er beskyttet af et specielt produkt. Dermed kan der forekomme, en lugt i løbet af første opvarmning. Både lugt og røg, som kan dannes vil forsvinde efter kort tid, og det betyder ikke, at der er noget galt med forbindelsen eller apparatet.

Kontrolpanel



1. Forsinket start-indikator
2. Timer- indikator
3. Temperatur-indikator
4. Display
5. ON-knap (TÆND)
6. "+" -knap
7. "-" knap (OFF)
8. Drift-indikator

Brug

Indstillinger

Stand-by mode

I denne tilstand er alle funktioner frakoblet, og ingen drift-indikator eller display er tændt.

Normal drift

I denne tilstand producerer varmelegemet varme. Displayet viser den resterende driftstid, og den indstillede temperatur skiftevis hvert 2. sekund. Timer og temperatur indikator lyser skiftevis hvert 2. sekund og den aktuelle funktion kan aflæses i displayet. Drift-indikatoren lyser konstant, indtil timeren når nul.

For at vælge funktion, skal du gøre følgende:

1. Tryk på "M"-tasten en eller flere gange, indtil timeren blinker.
2. Tryk på "+" eller "-" tasten for at indstille den ønskede handling tiden fra 0-4 timer..
3. Tryk på "M" for at bekræfte. Temperatur-indikatoren begynder at blinke.
4. Tryk på "+" eller "-" tasten for at indstille den ønskede temperatur i intervallet 30 til 80 ° C.
5. Tryk på "M" i 3-5 sekunder
6. Varmeskuffen begynder at arbejde efter de indstillede parametre.

Forsinket start

I denne tilstand viser displayet den resterende tid for den valgte funktion, start og nedtælling. Drift-indikatoren blinker, og den forsinkede start-indikator lyser.

For at vælge forsinket start, fortsæt som følger:

1. Programmér normal drift som i punkt 1 til 4 i forrige afsnit.

2. Tryk på "M" for at bekræfte. Den forsinkede start-indikator begynder at blinke
3. Tryk på "+" eller "-" tasten for at indstille den ønskede start forsinkelse i området forsinkede start fra 0 til 9½ timer.
4. Tryk på "M" tasten i 3-5 sekunder.
5. Varmeskuffen er nu indstillet til forsinket start.
6. Når den indstillede tidsforsinkelse er nået, begynder opvarmningen af varmeskuffen.

Annuler drift

Programmeringen annulleres når som helst ved at trykke på "-" tasten i 3 sekunder.

Driften eller den forsinkede start kan annulleres ved at trykke på "-" nede i 3 sekunder.

Opvarmningstid

Forskellige faktorer har indflydelse på opvarmningstiden:

- Materiale og tykkelsen af servicet
- Hvor meget service der er i skuffen
- Hvordan servicet er arrangeret
- Temperaturindstilling

Det er derfor ikke muligt at oplyse nogen præcis opvarmningstid.

Som en rettesnor, er de følgende tidspunkter givet for termostatindstillingen på 60 ° C og en ensartet opvarmning af porcelæn:

	Tid (min)
Service til 6 personer	30 – 35
Service til 12 personer	40 – 45

Opfyldning

Opfyldningen afhænger af størrelsen på servicet.

6 personer, kuverter

6 x 24 cm middagstallerkner
6 x 10 cm suppeskåle

1 x 19 cm serveringsfad

1 x 17 cm serveringsfad

1 x 32 cm Stegefad

eller

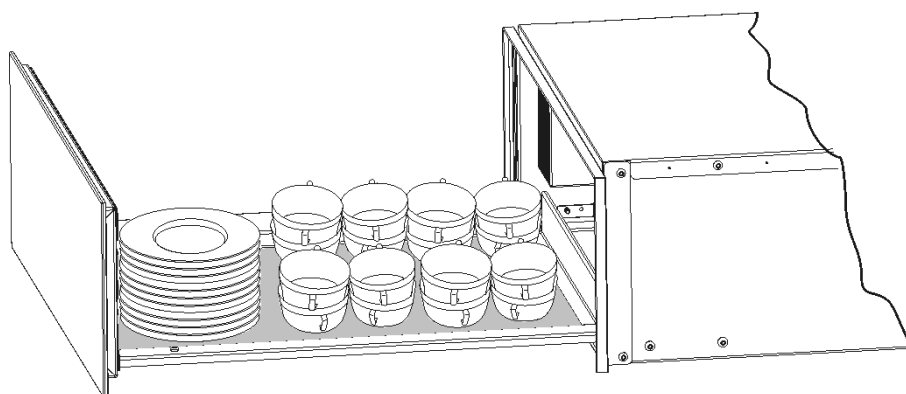
20 tallerkner med Ø 28 cm

eller

80 espresso kopper

eller

40 tekopper



Rengøring og vedligehold

Rengøring er den eneste form for vedligehold, der skal foretages regelmæssigt.

Advarsel! Apparatet skal afbrydes fra strømforsyningen inden rengøring. Tag stikket ud af stikkontakten, eller slå relæet fra.

Brug ikke skrappe eller slibende rengøringsmidler, skuresvampe eller spidse genstande, da de kan efterlade mærker eller pletter på apparatet.

Brug ikke højtryksrensere eller damprensere til at rengøre apparatet med.

Front og kontrolpanel

Rengør varmeskuffen med en hårdt opvredet klud. Hvis varmeskuffen er meget snavset, kan du hælde nogle få dråber opvaskemiddel i vandet.

Tør overfladen af med en tør klud.

Til varmeskuffer med front i rustfrit stål kan du bruge specielle plejemidler til rustfrit stål. Disse plejemidler beskytter overfladen mod snavs i en periode. Påfør et tyndt lag med en blød klud.

Indvendig rengøring

Tør regelmæssigt varmeskuffen af indvendigt med en fugtig klud. Hvis den er meget snavset, kan du hælde nogle få dråber opvaskemiddel i vandet.

Tør overfladen af med en tør klud.

Pas på, at der ikke kommer vand ind i åbningen til ventilatoren.

Varmeskuffen skal være helt tør, inden du bruger den igen.

Rengøring af den skridsikre måtte

Den skridsikre måtte kan tages ud, så det er nemmere at rengøre skuffen.

Rengør måtten med varmt vand tilsat nogle få dråber opvaskemiddel.

Den skridsikre måtte skal tørre helt, inden du lægger den på plads i skuffen.

Fejlafhjælpning

ADVARSEL! Enhver reparation skal udføres af en autoriseret installatør. Lad ikke andre personer forsøge at reparere apparatet, da det er farligt.

Før du kontakter en reparatør, skal du foretage følgende fejlfinding:

- **Varmeskuffen varmer ikke nok op.** Kontroller, om:
 - der er tændt for apparatet,
 - den korrekte temperatur er valgt,
 - hullerne ved ventilatoren ikke er tildækkede,
 - om apparatet har været tændt tilstrækkeligt længe til at opnå den ønskede temperatur.

Opvarmningstiden afhænger af flere faktorer, blandt andet:

- Servicets materiale og tykkelse.

- Mængden af service.
- Hvordan servicet er anbragt i skuffen.
- **Varmeskuffen varmer slet ikke.** Kontroller, om:
 - du kan høre, at ventilatoren kører. Hvis ventilatoren kører, skyldes fejlen varmelegemet. Hvis ventilatoren ikke kører, skyldes fejlen ventilatoren.
 - Kontroller om relæet er slået fra, eller om sikringen er sprunget.
- **Servicet varmes for meget op.**
 - Temperaturvælgeren er gået i stykker.
- **Tænd/sluk-knappen lyser ikke.**
 - Pæren er sprunget.

Hyvä asiakas,

aivan ensiksi haluamme kiittää tuotteemme valinnasta. Olemme varmoja, että tämä moderni, funktionaalinen ja käytännöllinen astianlämmitin, joka on valmistettu parhaista materiaaleista, vastaa kaikkia odotuksiasi.

Suosittelemme lukemaan käyttöohjeet huolellisesti, jotta voit saavuttaa parhaat tulokset astianlämmittimen käytössä.

SÄILYTÄ NÄMÄ OHJEET TULEVAA KÄYTTÖÄ VARTEN.

HUOMIO!

Jotta takuumme on voimassa, lähetä meille Takuutodistus. Kun pyydät huoltoapua, sinun täytyy esittää astianlämmittimen ostokuitti, jossa on myyjän leima ja päiväys.

Jos nämä ehdot eivät täyty, takuu ei ole voimassa.

Säilytä käyttöohjeet aina laitteen läheisyydessä. Jos lainaat astianlämmittimen jollekin toiselle, lainaa myös käyttöohjeet!

Ympäristönsuojelu

Pakkauksen hävittäminen



Pakkauksella on vihreä piste -merkki.

Lajittele kaikki pakkausmateriaalit, kuten pahvit, styroxmuovit ja muovikääreet asianmukaisiin keräysastioihin. Näin varmistat, että pakkausmateriaalit päätyvät kierrätykseen.

Käytöstä poistetun laitteen hävittäminen

Eurooppalaisen sähkö- ja elektroni-laiteromujen (WEEE) käsittelemistä koskevan direktiivin 2002/96/EY mukaan kotitalouksien sähkölaitteita ei saa viedä normaalin kotitalousjätteen keräyspisteeseen.

Vanhat laitteet vietään erilliseen keräyspisteeseen, jotta komponenttimateriaalit saadaan talteen ja kierrätetään mahdollisimman tehokkaasti. Näin estetään myös mahdolliset terveys- ja ympäristöhaitat. Kaikissa tällaisissa tuotteissa tulee olla yliviivatun roskasäiliön kuva muistuttamassa ihmisiä tuotteen viemisestä erilliseen keräyspisteeseen.

Kuluttajat voivat ottaa yhteyttä paikallisiin viranomaisiin tai laitteen myyneeseen liikkeeseen ja kysyä lisätietoja vanhojen sähkölaitteiden keräyspisteistä.

Tee laite käyttökelvottomaksi ennen kierrättämistä vetämällä virtajohto irti ja katkaisemalla ja hävittämällä se.

Sisällysluettelo

Asennusohjeet	15
Ennen asentamista	15
Asennus	15
Sähköliitäntä	16
Turvallisuusohjeet	17
Käyttöön liittyvät varotoimenpiteet	18
Laitteen kuvaus	19
Tärkeimmät osat	19
Astianlämmittimen toimintaperiaate	19
Käyttö	20
Ennen ensimmäistä käyttökertaa	20
Ohjauspaneeli	20
Toiminta-asetukse	21
Lämmitys kertaa	21
Kantavuus	22
Puhdistus ja huolto	23
Laitteen etuosa ja ohjauspaneeli	23
Astianlämmittimen sisäpuoli	23
Liukuestematto	23
Mitä teen, jos astianlämmitin ei toimi?	24
Asennus	49
Yhdistelmävaihtoehdot	49

Asennusohjeet

Ennen asentamista

Tarkista, että tulojännite on sama tietokilvessä ja virtalähteessä, jota aiot käyttää.

Avaa laatikko, ota **lisätarvikkeet ulos** ja poista pakkausmateriaalit.

Huomautus! Astianlämmittimen etupinnassa voi olla **suojakelmu**. Poista suojakelmu huolellisesti ennen astianlämmittimen ensimmäistä käyttökertaa.

Varmista, että laite ei ole vaurioitunut millään lailla. Tarkista, että laatikko avautuu ja sulkeutuu oikein. Jos havaitset vaurioita, ota yhteyttä huoltoon.

Huomautus: pistorasian tulee olla helppopääsyisessä paikassa astianlämmittimen asentamisen jälkeen.

Astianlämmitin tulee yhdistää kiinteästi vain valmistajan ilmoittamiin laitteisiin. **Jos astianlämmitin yhdistetään muihin laitteisiin, takuu raukeaa, sillä silloin ei voida enää taata, että astianlämmitin toimii oikein.**

Asennus

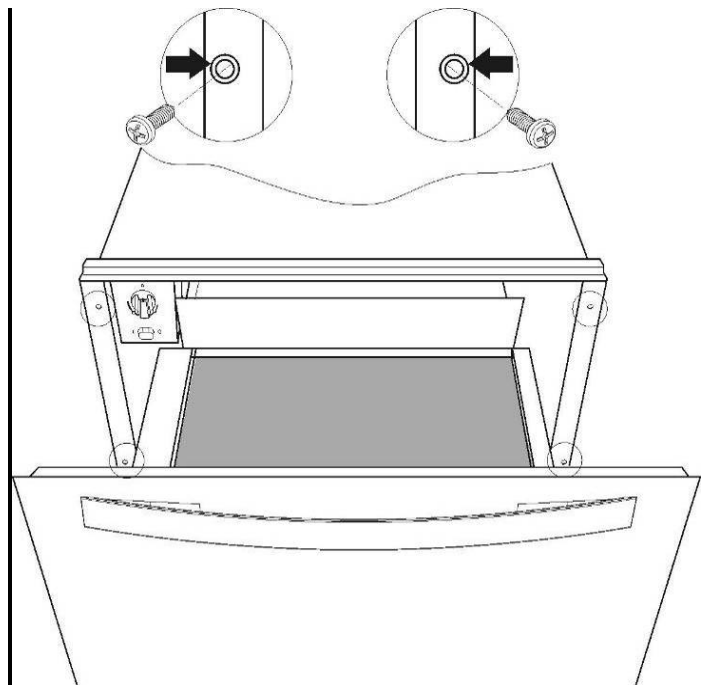
Jotta astianlämmitin voidaan yhdistää muihin laitteisiin, sijoituspaikassa tulee olla kiinteä välilyly, joka kantaa molempien laitteiden painon.

Astianlämmittimeen yhdistettävä laite pannaan sen päälle. Erillistä hyllyä ei tarvita.

Asenna astianlämmittimeen yhdistetty laite noudattamalla asianmukaisia ohjeita ja asennusohjeita.

Tarpeelliset asennusmitat ilmoitetaan millimetreinä **piirroksissa näiden ohjeiden lopussa**. Toimi seuraavasti:

1. Pane astianlämmitin hyllylle ja liu'uta se syvennykseen niin, että laite on hyllyn keskellä ja sen etuosa on tasoissa hyllyn reunojen kanssa.
2. Tarkista, että astianlämmittimen runko on suorassa ja tasaisesti hyllyllä.
3. Avaa laatikko ja kiinnitä astianlämmitin reunoista kahdella mukana toimitetulla ruuvilla.



Asennusohjeet

Sähköliitäntä

Astianlämmitimessä on virtajohto ja pistoke yksivaihevirrälle. Suosittelemme kytkemään **pistokkeen pistorasiaan, joka on helppopääsyisessä paikassa asennuksen jälkeen.**

Jos astianlämmitin asennetaan pysyvästi, pätevä sähkömiehen tulee suorittaa asennus. Tällöin laite tulee kytkeä virtapiiriin kaikkinaisella katkaisimella ja kosketinten väliin pitää jäädä vähintään 3 mm tilaa.

Sähköliitääntä koskevat tiedot ovat astianlämmitin **tietokilvessä.** Tietojen tulee vastata sen pistorasian tietoja, johon laite kytketään.

VAROITUS: ASTIANLÄMMITIN TÄYTY MAADOITTAA.

Valmistaja ja jälleenmyyjät eivät ota vastuuta ihmisille, eläimille ja omaisuudelle koituvista vahingoista, jos näitä asennusohjeita ei noudateta.

Turvallisuusohjeet



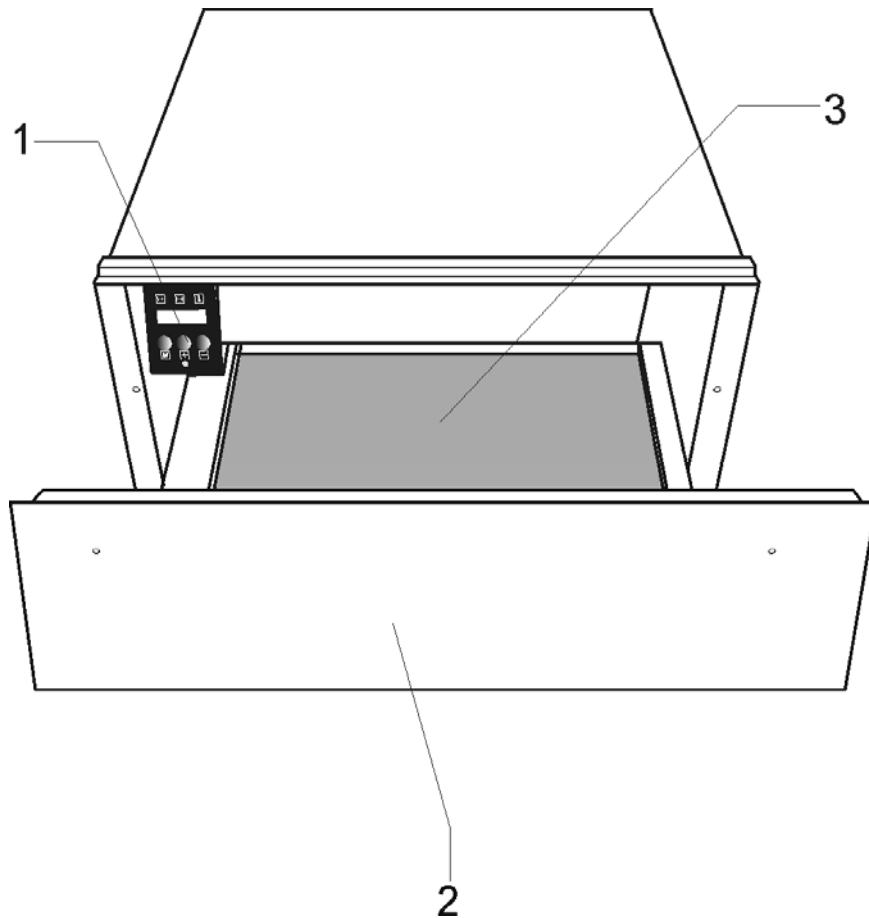
- **Varoitus!** Vertaa tietokilven sähkömerkintöjä (jännite ja taajuus) käytettävän virtalähteen tietoihin ennen laitteen kytkemistä virtapiiriin. Jos tiedot eivät ole yhdenmukaiset, seurauksena voi olla ongelmia. Mikäli olet epävarma, kysy asiaa sähkömieheltä.
- **Varoitus!** Jos virtajohdon pistoke on irrotettu, sähkömiehen täytyy asentaa ja kytkeä laite. Ota yhteyttä pätevään sähkömieheen, joka tuntee nykyiset turvastandardit ja noudattaa niitä. Valmistaja ei ole vastuussa vaurioista, jotka johtuvat asennus- ja kytkentävirheistä.
- **Varoitus!** Laitteen sähköturvallisuus voidaan taata vain, jos se on maadoitettu. Valmistaja ei ole vastuussa vaurioista, jotka johtuvat asennuksen suojajärjestelmän puuttumisesta tai sen vioista (esim. sähköisku).
- **Varoitus!** Käytä laitetta vasta sitten, kun se on asennettu kiinteästi. Vain näin voidaan varmistaa, että käyttäjät eivät koske laitteen sähköosiin.
- **Varoitus!** Älä koskaan avaa laitteen runkoa. Mahdolliset kosketukset sähköjohtojen kanssa tai sähköjärjestelmän tai mekaanisten osien muutokset voivat vaarantaa käyttäjän turvallisuuden ja haitata laitteen virheetöntä toimintaa.
- **Varoitus!** Valmistajan valtuuttaman sähkömiehen tulee tehdä etenkin sähköisten osien korjaus- ja huoltotyöt. **Valmistaja ja jälleenmyyjät eivät ole vastuussa** ihmisille, eläimille ja omaisuudelle koituneista vahingoista, jotka johtuvat valtuuttamattoman henkilön tekemistä korjaus- ja huoltotoista.
- **Varoitus!** Takuuaikana korjauksia saa tehdä vain valmistajan valtuuttama sähkömies. Muussa tapauksessa korjauksesta johtuvat vahingot eivät kuulu takuun piiriin.
- **Varoitus!** Laite tulee irrottaa virtalähteestä asennus- ja korjaustöiden ajaksi. Irrota laite virtalähteestä jollakin seuraavista tavoista:
 - Irrota sulaketaulun sulake / kytke virta pois katkaisimella.
 - Irrota pistoke pistorasiasta. Irrota pistoke pistorasiasta vetämällä pistokkeesta. Älä koskaan vedä virtajohdosta.

Käyttöön liittyvät varotoimenpiteet

- Tämä laite noudattaa nykyisiä turvallisuusstandardeja. Laitteen asiaton käyttö voi vaarantaa käyttäjän turvallisuuden.
- Lue käyttöohjeet huolellisesti ennen kuin käytät laitetta ensimmäisen kerran. Näin vältät vammautumisen tai laitteen vaurioitumisen.
- Astianlämmitin on vain talouskäyttöön.
- Käytä astianlämmittintä vain astioiden lämmittämiseen. Muu käyttö on kielletty ja voi olla vaarallista. Valmistaja ei ole vastuussa hajoamisista tai vioista, jotka johtuvat laitteen väärästä käytöstä.
- Älä käytä laitetta ruoan tai juomien lämpimänä pitämiseen, lämmittämiseen tai valmistamiseen. Ruoasta ja juomista haihtuva kosteus voi johtaa laitteen ruostumiseen.
- Valitusta lämpötilasta ja käyttöajasta riippuen laitteen sisälämpötila voi nousta 80 °C:een. Suojaa kätesi patalapuilla tai uunikintaalla, kun otat astiat pois astianlämmittimestä.
- Ole erityisen varovainen lasten kanssa, äläkä anna heidän leikkiä laitteen lähetyvillä. Jos laite käynnistetään vahingossa, se kuumenee ja voi aiheuttaa vakavia palovammoja.
- Lasten tulee antaa käyttää laitetta ilman aikuisen valvontaa vain, jos heitä on opastettu laitteen turvallisessa käytössä ja tunnistamaan vaaratilanteet, joita voi syntyä, jos laitetta käytetään väärin.
- Älä istu äläkä riipu laatikossa. Teleskooppikiskot voivat vahingoittua. Laatikon maksimikapasiteetti on 25 kg.
- Älä säilytä synteettisestä materiaalista valmistettuja astioita tai helposti syttyviä esineitä astianlämmittimessä. Tällaiset esineet voivat sulaa tai syttyä tuleen, kun laite käynnistetään. **Tulipalovaara.**
- Älä käytä laitetta keittiön lämpötilan nostamiseen. Saavutettu korkea lämpötila voi saada laitteen lähellä olevat herkästi syttyvät esineet palamaan.
- Älä käytä puhdistuksessa korkeapaineisia tai höyrysuihkulaitteita. Höyry voi vaikuttaa sähkökomponentteihin ja aiheuttaa oikosulun. Myös höyryn paine voi vahingoittaa laitteen pintaa ja komponentteja pidemmällä aikavälillä.
- Kun laitetta ei enää käytetä, irrota se virtalähteestä ja tee virtajohdosta käyttökelvoton, jotta laite ei ole vaarallinen esimerkiksi lasten leikeissä.

Laitteen kuvaus

Tärkeimmät osat



1. – Ohjauspaneeli
2. – Kahva

3. – Anti-slip matto

Astianlämmittimen toimintaperiaate

Laitteessa on lämpimän ilman kiertojärjestelmä. Tuuletin siirtää sähköisen lämmityselementin tuottamaa lämpöä laitteen sisällä.

Termostaatin avulla käyttäjä voi säätää astioiden haluttua lämpötilaa.

Kiertävä kuuma ilma lämmittää astiat nopeasti ja tasaisesti.

Lämmityselementin ja tuulettimen suojana on metalliritilä.

Laatikon pohjalla on liukuestematto, joka pitää astiat paikallaan, kun laatikko avataan ja suljetaan.

Käyttö

Ennen ensimmäistä käyttökertaa

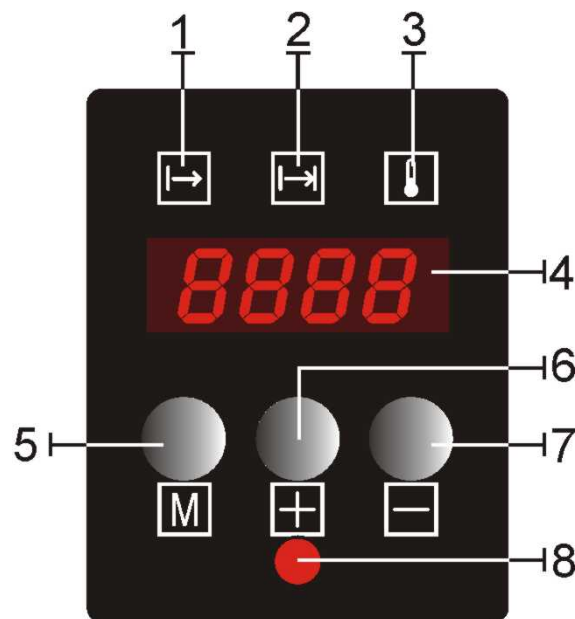
Ennen kuin käytät laitetta ensimmäisen kerran, puhdista sen sisä- ja ulkopuoli noudattamalla Puhdistus ja huolto -kohdassa annettuja puhdistusohjeita.

Kuumenna sitten astianlämmitintä vähintään kaksi tuntia. Käännä lämpötilan säädin tätä varten maksimiasentoon (katso kohta Lämpötilan valitseminen).

Varmista, että keittiössä on hyvä ilmastointi, kun teet tämän.

Laitteen osat on suojattu erikoisaineella. Tästä syystä ensimmäisen kuumennuksen aikana syntyy vieras haju. Haju ja mahdollisesti syntyvä savu katoavat vähän ajan kuluttua. Ne eivät ole merkki siitä, että kytkennöissä tai laitteessa on jotain vikaa.

Ohjauspaneeli



1. Aloittaa myöhemmin merkkivalo
2. Ajustimen merkkivalo
3. Lämpötilan merkkivalo
4. Näyttö
5. Toiminto / keskeisiin
6. "+" (Lisätä) näppäin
7. "-" (Vähennys) / OFF
8. Operaatio merkkivalo "-" (vähennys) / OFF

Käyttö

Toiminta-asetukse

Valmiustila

Tässä tilassa koko järjestelmä on irrotettu eikä merkkivalo tai näyttö on valaistu.

Normaali toiminta

Tässä tilassa järjestelmä tuottaa lämpöä. Näytössä näkyy jäljellä oleva käyntiaika ja asetettua lämpötilaa vuorotellen kunkin 2 sekuntia. Ajastin ja lämpötilan merkkivalo syttyy valo-up vuorotellen kunkin 2 sekuntia ja yhteensovitetaan merkkivalot. Operaatio merkkivalo palaa jatkuvasti, kunnes ajastin saavuttaa nollan.

Ohjelmoida normaalin toiminnan, toimi seuraavasti:

1. Paina "M"-näppäintä kerran tai useita kertoja kunnes ajastin merkkivalo vilkkuu
2. Paina "+" tai "-" näppäimillä halutun toiminta-aika välillä 0h00 - 4h00.
3. Paina "M"-näppäintä vahvistamaan. Lämpötilan merkkivalo alkaa vilkkuu.
4. Paina "+" tai "-" näppäimiä asettaaksesi halutun lämpötilan välillä 30-80 ° C.
5. Paina "M" näppäintä 3 sekunnin ajan tai odota 5 sekuntia
6. Lämpeneminen Drawer alkaa toimimaan parametreja.

Aloittaa myöhemmin

Tässä tilassa näytöllä näkyy jäljellä oleva aika toiminta aloittaa ja laskenta-alas. Operation merkkivalo vilkkuu ja aloittaa myöhemmin merkkivalo palaa.

Asettaa aloittaa myöhemmin, toimi seuraavasti:

1. Ohjelma normaalikäytössä parametreja kohdissa 1) ja 4) edellisen osan.

2. Paina "M"-näppäintä vahvistamaan. Aloittaa myöhemmin merkkivalo alkaa vilkkuu.
3. Paina "+" tai "-" näppäimillä halutun käynnistysviiveen välillä 0h00 - 9h50.
4. Paina "M" näppäintä 3 sekunnin ajan tai odota 5 sekuntia.
5. Lämpeneminen Drawer tulee aloittaa myöhemmin tila.
6. Kun on kulunut Warming Drawer alkaa toimimaan parametreja.

Peruuta Operation

Ohjelmointi voidaan peruuttaa milloin tahansa painamalla "-" näppäintä 3 sekunnin ajan. Toimintaa tai aloittaa myöhemmin voidaan peruuttaa (esimerkiksi siksi vieras saapui aiemmin tai astiat tuntuu riittävän lämpimänä) painamalla "-" näppäintä 3 sekunnin ajan.

Lämmitys kertaa

Eri tekijät vaikuttavat lämmitys kertaa:

- Materiaali ja paksuus astiat
- Kuorman määrä
- Miten astiat on järjestetty
- Lämpötila-asetus

Sen vuoksi ei ole mahdollista antaa tarkkoja lämmitys kertaa.

Koska opas, seuraavat ajat annetaan termostaatti 60 ° C ja yhdenmukaisen lämmitykseen astiat:

Kuormitus	Aika (min)
Astiat varten 6 ihmiset	30 – 35
Astiati varten 12 ihmiset	40 – 45

- Kun käytät lämpenemistä laatikon enemmän ja enemmän opit parhaiten asetuksia astiat.

Kantavuus

Kantavuus riippuu koosta astiat kohteita.

6 henkilöt annosta

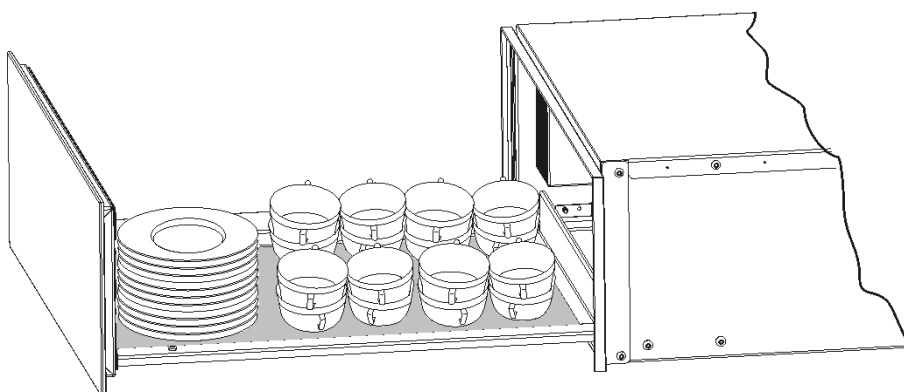
6 x 24cm Lautasiltaan
 6 x 10cm Keitto Kulhot
 1 x 19cm Tarjoiluastiati
 1 x 17cm Tarjoiluastiati
 1 x 32cm Liha levyt

tai
 20 dishes with \varnothing 28 cm

tai
 80 espresso kupit

tai
 40 teekupit

tai
 ...



Puhdistus ja huolto

Normaalisti puhdistus on ainoa tarvittava huoltotoimenpide.

Varoitus! Astianlämmittimen täytyy kytkeä irti virtalähteestä puhdistuksen ajaksi. Irrota pistoke pistorasiasta tai kytke astianlämmittimen irti virtapiiristä.

Älä käytä voimakkaita tai hankaavia puhdistusaineita, hankaussieniä tai teräviä esineitä, sillä ne voivat aiheuttaa tahroja tai hankausjälkiä.

Älä käytä puhdistuksessa korkeapaineisia tai höyrysuihkulaitteita.

Laitteen etuosa ja ohjauspaneeli

Astianlämmittimen voidaan puhdistaa kostealla liinalla. Jos se on erittäin likainen, lisää pesuveteen muutama tippa astianpesuainetta.

Pyyhi pinnat kuivalla liinalla.

Astianlämmittimet, joiden etuosa on ruostumatonta terästä, voidaan puhdistaa ruostumattomalle teräkselle tarkoitetuilla puhdistusaineilla. Nämä tuotteet estävät pintojen likaantumisen joksikin aikaa. Sivele ainetta pinnalle ohut kerros pehmeällä liinalla.

Astianlämmittimet, joiden etuosa on alumiinia, voidaan puhdistaa lasinpuhdistusaineilla ja pehmeällä nukkaamattomalla liinalla. Pyyhi vaakasuorin liikkein painamatta pintaa, sillä alumiiniin tulee helposti naarmuja.

Astianlämmittimen sisäpuoli

Puhdista astianlämmittimen sisäpuoli säännöllisesti kostealla liinalla. Jos se on erittäin likainen, lisää pesuveteen muutama tippa astianpesuainetta.

Pyyhi pinnat kuivalla liinalla.

Älä päästä vettä ilmanvaihtoaukkoon.

Käytä astianlämmittintä vasta sitten, kun se on täysin kuiva.

Liukuestematto

Liukuestematto voidaan poistaa, jotta laatikko on helpompi puhdistaa.

Matto voidaan puhdistaa käsin kuumalla vedellä ja muutamalla pisaralla astianpesuainetta.

Kuivaa matto huolellisesti.

Liukuestematto pannaan takaisin paikoilleen, kun se on täysin kuiva.

Mitä teen, jos astianlämmitin ei toimi?

VAROITUS! Asiantuntevan sähkömiehen täytyy tehdä korjaukset. Sellaisen henkilön tekemät korjaukset, jota valmistaja ei ole valtuuttanut, ovat vaarallisia.

Tarkista seuraavat asiat, ennen kuin otat yhteyttä huoltoon:

- **Astianlämmitin ei kuumene tarpeeksi.**

Tarkistettavat asiat:

- Laite on käynnistetty.
- Oikea lämpötila on valittu.
- Astiat tukkivat ilmanvaihtoaukot.
- Astia on saanut lämmitä riittävän kauan.

Kuumennusaika riippuu useasta tekijästä, kuten esimerkiksi:

- astian materiaalista ja paksuudesta
- astioiden määrästä
- astioiden asettelusta.

- **Astianlämmitin ei kuumene lainkaan.**

Tarkistettavat asiat:

- Kuulet tuulettimen äänen.
Jos tuuletin toimii, kuumennuselementti on rikki. Jos tuuletin ei toimi, tuuletin on rikki.
- Sulakkeet ovat palaneet / kytkimet ovat laenneet.

- **Astiat kuumenevat liikaa.**

- Lämpötilansäädin on rikki.

- **Virtakytkimeen ei tule valoa.**

- Kytkimen merkkivalo on palanut.

Kära kund:

Först vill vi tacka dig för att du valde att köpa vår produkt. Vi är övertygade om att denna moderna, funktionella och praktiska porslinsvärmare, kommer att uppfylla alla dina förväntningar.

Vi ber dig läsa igenom instruktionerna i denna bruksanvisning ytterst noga, eftersom de hjälper dig att erhålla optimala resultat när du använder din porslinsvärmare.

SPARA DOKUMENTATIONEN TILL DENNA PRODUKT FÖR FRAMTIDA REFERENS.

OBSERVERA!

För att kunna utnyttja vår garanti måste du när du begär teknisk hjälp kunna uppvisa inköpskvittot på porslinsvärmaren, stämplat och daterat av den butik där du köpte apparaten.

Om detta inte uppfylls, gäller inte garantin.

Ha alltid bruksanvisningen lätt åtkomlig. Om du lånar ut porslinsvärmaren till någon, skicka även med bruksanvisningen!

Miljöskydd

Kassering av förpackning



Förpackningen är Green Point-märkt.

Sortera allt förpackningsmaterial som t.ex. pappkartong, EPS-skum och plast i lämpliga återvinningskärl. På detta sätt kan du vara säker på att förpackningsmaterialen återanvänds.



Kassering av uttjänt utrustning

Enligt det europeiska WEEE-direktivet 2002/96/EC om avfallshantering elektrisk och elektronisk utrustning, får elektriska hushållsapparater inte kastas bland hushållssoporna.

Uttjänta apparater ska lämnas in på återvinningscentraler för att optimera återvinning av komponentmaterial och förhindra potentiell skada på människors hälsa och miljön. Symbolen med en överkryssad soptunna ska sitta på alla sådana produkter för att påminna användarna om deras skyldighet att lämna in produkten till återvinning.

Kontakta din kommun eller återförsäljarbutiken för mer information om var du kan lämna in dina uttjänta elektriska apparater.

Innan du kasserar apparaten ska du göra den obrukbar genom att koppla bort strömsladden från eluttaget, klippa av strömsladden och kasta den.

Innehåll

Installationsinstruktioner	27
Före installation	27
Installation	27
Elanslutning	28
Säkerhetsinstruktioner	29
Försiktighetsåtgärder under användning	30
Beskrivning av apparaten	31
Huvudkomponenter	31
Så här fungerar porslinsvärmaren	31
Användning	32
Innan du använder apparaten för första gången.....	32
Kontrollpanel.....	32
Driftinställningar	33
Uppvärmningstider	33
Kapacitet	34
Rengöring och underhåll	35
Apparatens framsida och kontrollpanel	35
Porslinsvärmarens insida	35
Matta med glidsäker yta	35
Vad ska jag göra om porslinsvärmaren inte fungerar?	36
Installation	49
Kombinationsmöjligheter	49

Installationsinstruktioner

Före installation

Kontrollera att inspänningen som anges på märkplåten är densamma som nätströmmen i det eluttag som apparaten ska anslutas till.

Öppna lådan och **ta ut alla tillbehör** och avlägsna förpackningsmaterialet.

OBS! Porslinsvärmarens framsida kan vara täckt av en **skyddsplast**. Innan du använder porslinsvärmaren för första gången måste du noga ta bort denna skyddsplast.

Kontrollera att porslinsvärmaren inte är skadad på något sätt. Kontrollera att du kan öppna och stänga lådan ordentligt. Om du upptäcker någon skada, kontakta vår tekniska hjälpavdelning.

OBS! Eluttaget måste vara lätt att komma åt sedan porslinsvärmaren har installerats.

Porslinsvärmaren får endast byggas in i kombination med sådana apparater som specificeras av tillverkaren. **Om den byggs in i kombination med andra apparater, gäller inte garantin längre eftersom det då inte längre går att garantera att porslinsvärmaren kommer att fungera som den ska.**

Installation

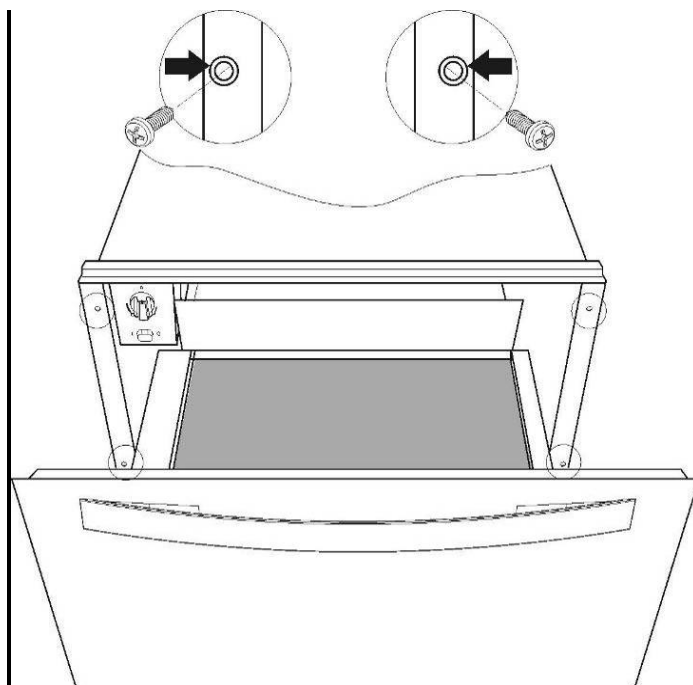
För att bygga in porslinsvärmaren i kombination med en annan apparat måste det finnas en fast, provisorisk hylla i husenheten som kan bära upp vikten av båda apparaterna.

Apparaten som ska kombineras med porslinsvärmaren placeras direkt på porslinsvärmaren, utan något behov av en åtskiljande hylla.

För att bygga in apparaten som ska kombineras med porslinsvärmaren. Följ instruktionerna i respektive bruksanvisning och monteringsinstruktioner.

Relevanta installationsmått anges i mm i **diagrammen som finns i slutet av denna bruksanvisning**. Gör så här:

1. Placera porslinsvärmaren på hyllan och för den inåt i utrymmet på ett sådant sätt så att den är centrerad och fullständigt jäms med enhetens framsida.
2. Kontrollera att porslinsvärmarens ram är helt rak och att den är plant placerad på hyllan.
3. Öppna lådan och fäst porslinsvärmaren vid enhetens sidor med de två medföljande skruvarna.



Installationsinstruktioner

Elanslutning

Porslinsvärmaren är utrustad med en strömsladd och – kontakt för enfassspänning. Vi rekommenderar att **kontakten ansluts till ett eluttag som är lätt att komma åt efter installationen.**

Om porslinsvärmaren ska installeras permanent, ska den installeras av en behörig elektriker. I sådant fall ska apparaten anslutas till

en krets med en allpolig brytare med ett minsta avstånd på 3 mm mellan kontakter.

Nödvändiga data för elanslutning är **angivna på porslinsvärmarens märkplåt**, och de måste vara kompatibla med det eluttag du tänker använda.

VARNING: PORSLINSVÄRMAREN MÅSTE ANSLUTAS TILL JORD.

Tillverkaren och återförsäljare påtar sig inget ansvar för någon som helst skada som kan drabba personer, djur eller egendom om dessa installationsinstruktioner inte följs.

Säkerhetsinstruktioner



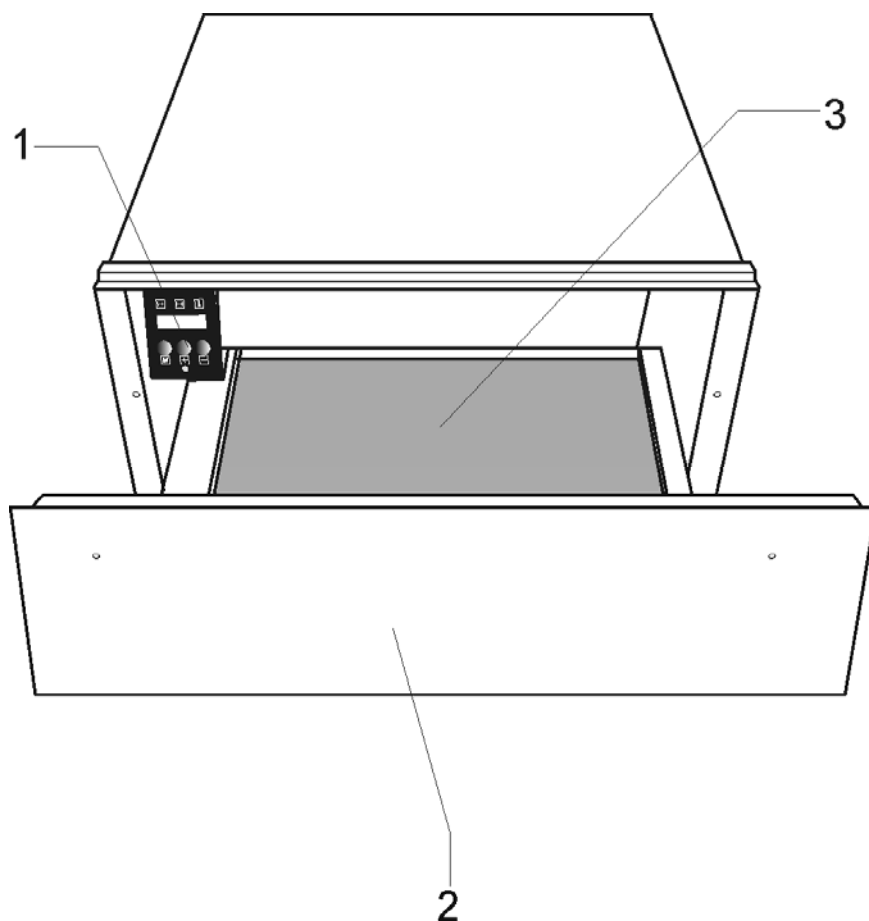
- **Varning!** Innan apparaten ansluts, jämför de effektdata (spänning och frekvens) som anges på märkplåten med de som gäller för det aktuella eluttaget. Om dessa inte överensstämmer kan det uppstå problem. Om du är tveksam, kontakta en elektriker.
- **Varning!** Om strömkontakten är borttagen, måste apparaten installeras och anslutas av en elektriker. Kontakta en behörig elektriker som känner till och följer aktuella säkerhetsstandarder. Tillverkaren kan inte hållas ansvarig för skada orsakad av monterings- eller anslutningsfel.
- **Varning!** Apparatsens elsäkerhet kan endast garanteras om den är jordad. Tillverkaren kan inte hållas ansvarig för skada orsakad av avsaknad av eller brister i installationens skyddssystem (t.ex. elstöt).
- **Varning!** Använd inte apparaten förrän den är installerad på sin inbyggda plats. Endast på detta vis kan det garanteras att användare inte kommer i kontakt med elektriska komponenter.
- **Varning!** Öppna aldrig apparatens ram. Möjlig kontakt med strömförande delar eller ändringar av elektriska eller mekaniska komponenter kan utgöra en fara för användares säkerhet och orsaka bristfällig funktion hos apparaten.
- **Varning!** Reparationer och underhåll, särskilt av strömförande delar, får endast utföras av tekniker som auktoriserats av tillverkaren. **Tillverkaren och återförsäljare påtar sig inget ansvar** för någon som helst skada som kan drabba personer, djur eller egendom till följd av att reparationer och underhåll utförts av ej auktoriserad personal.
- **Varning!** Reparationer under garantiperioden får endast göras av tekniker som auktoriserats av tillverkaren. I annat fall omfattas eventuell skada som uppstått vid den aktuella reparationen inte av garantin.
- **Varning!** Apparaten måste kopplas bort helt från nätströmmen vid installations- och reparationsarbete. För att apparaten ska vara helt bortkopplad från nätströmmen måste något av följande gälla:
 - Strömsäkringar/kretsbrytare måste vara bortkopplade.
 - Strömkontakten ska dras ut från eluttaget. Dra inte i strömsladden när du ska koppla ur kontakten, utan håll i stället i själva kontakten.

Försiktighetsåtgärder under användning

- Apparaten efterlever aktuella säkerhetsstandarder. Felaktig användning av apparaten kan innebära fara för användaren.
- Läs noga igenom bruksanvisningen innan du börjar använda apparaten. Då undviker du risken att skada dig själv eller apparaten.
- Porlinsvärmaren är endast avsedd för hemmabruk!
- Använd porlinsvärmaren uteslutande för att värma porslin. All annan form av användning är oacceptabel och kan vara farlig. Tillverkaren påtar sig inget ansvar för haveri eller fel som orsakats av olämplig eller felaktig användning av apparaten.
- Använd inte apparaten för att varmhålla, hetta upp eller tillaga mat eller dryck. Kondens från mat eller dryck kan orsaka korrosion i apparaten.
- Beroende på vald temperatur och användningstid, kan temperaturen inuti apparaten nå upp till 80 °C. När du ska ta ut porslin ur porlinsvärmaren ska du skydda händerna med grytvantar eller grytlappar.
- Se särskilt upp med barn. Låt dem inte leka nära apparaten. Om apparaten sätts på av misstag hettas den upp och kan orsaka allvarliga brännskador.
- Barn ska endast tillåtas använda apparaten under direkt övervakning av en vuxen om de har instruerats i hur man använder apparaten på ett säkert sätt och känner igen de farliga situationer som kan uppstå om apparaten används på ett felaktigt sätt.
- Sitt inte på och luta dig inte mot lådan. Det skadar teleskopskenorna. Max. belastningsvikt för lådan är 25 kg.
- Förvara inga syntetiska behållare eller lättantändliga föremål inuti porlinsvärmaren. När du sätter på apparaten kan sådana behållare och föremål smälta eller fatta eld.
Brandrisk.
- Använd inte apparaten för att värma upp köket. De höga temperaturer som uppnås kan få lättantändliga föremål i närheten av apparaten att fatta eld.
- Använd inte högtrycks- eller ångsprutande rengöringsanordningar. Ångan kan påverka elektriska komponenter och orsaka kortslutning. Ångtrycket kan även skada apparatens utsida och komponenter på lång sikt.
- När apparaten har blivit uttjänt, gör den obrukbar genom att koppla bort den från eluttaget och klipp av strömsladden så att man undviker risken för att t.ex. barn ska leka med den.

Beskrivning av apparaten

Huvudkomponenter



1. – Kontrollpanel

2. – Push/Pull skuff

3. – Glidsäker matta

Så här fungerar porslinsvärmaren

Denna apparat är utrustad med ett varmluftscirkulationssystem. En fläkt fördelar den värme som genereras av ett elektriskt värmeelement runt om i apparaten.

Termostaten låter användaren definiera och kontrollera önskad temperatur för porslinet.

Den cirkulerande varmluften som genereras värmer snabbt och jämnt upp porslinsvärmaren.

Ett metallgaller skyddar både värmeelement och fläkt.

Lådans botten är försedd med en glidsäker matta som förhindrar att tallrikar och fat glider runt när lådan öppnas och stängs.

Användning

Innan du använder porcelinsvärmaren första gången

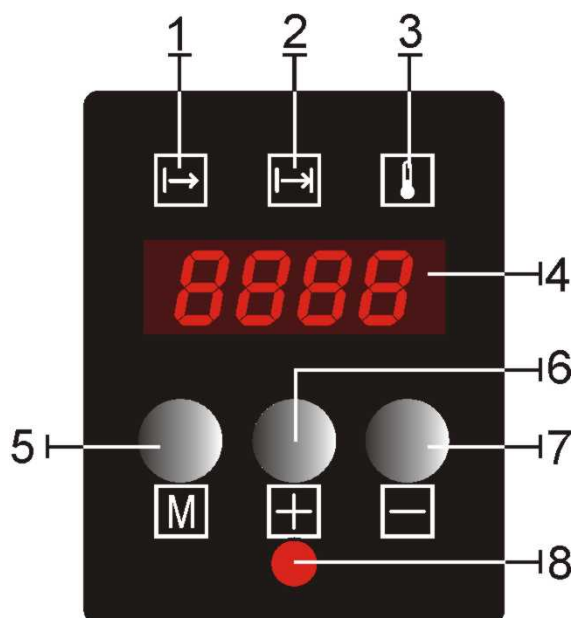
Innan du använder apparaten första gången ska du rengöra dess in- och utsidor enligt rengöringsinstruktionerna i avsnittet "Rengöring och underhåll".

Värm därefter upp porcelinsvärmaren i minst 2 timmar. Vrid temperaturväljaren till max. läge (se avsnittet "Välja temperature").

Se till att köket är väl ventilerat under denna process.

Apparatens delar skyddas av en specialprodukt. Därför avges en lukt under den första uppvärmningen. Både lukten och eventuell rök som kan uppstå försvinner efter en kort stund och betyder inte att det är något fel på anslutningen eller apparaten.

Kontrollpanel



1. Fördröjd start indikatorn
2. Timer indikatorn
3. Temperatur indikatorlampan
4. Display
5. Funktion / PÅ knapp
6. "+" (Öka) tangenten
7. "-" (Minskning) / OFF
8. Operation indikatorlampan

Användning

Driftinställningar

Standbyläge

I detta läge kopplas bort hela systemet och ingen indikator eller display är tänd.

Normal drift

I detta läge systemet genererar värme. Displayen visar återstående drifttid och den inställda temperaturen växlar varje 2 sekunder. Timer och temperatur tänds ljuset upp alternerande varje 2 sekunder och samordnas med indikation i teckenfönstret. Driftlampan lyser kontinuerligt tills timern når noll.

För att programmera normal drift, gör följande:

1. Tryck på "M"-knappen en eller flera gånger tills Timer-indikatorn blinkar.
2. Tryck på "+" eller "-" för att ställa in önskad drifttid i intervallet 0 tills 4 timer.
3. Tryck på "M" knappen för att bekräfta. Temperaturen indikatorn börjar flash. Press på "+" eller "-" för att ställa in önskad drifttid i intervallet 0h00 - 4h00
4. Tryck på "+" eller "-" för att ställa in önskad temperatur på mellan 30 - 80 ° C.
5. Tryck på "M"-knappen i 3 sekunder eller vänta 5 sekunder.
6. Uppvärmningen låda börjar att fungera med de inställda parametrarna.

Fördröjd start

I detta läge visar displayen återstående tid för operation för att starta och räkna ner. Operationen Indikatorlampan blinkar och fördröjd start-indikatorn lyser.

För att ställa en fördröjd start gör så här:

1. Programmera normal drift parametrar som i punkterna 1 till 4 i föregående avsnitt.
2. Tryck på "M" knappen för att bekräfta. Den försenade starten indikatorn börjar blinka.
3. Tryck på "+" eller "-" för att ställa in önskad startfördröjning i intervallet 0-9½timer.
4. Tryck på "M"-knappen i 3 sekunder eller vänta 5 sekunder.
5. Den värmelåda går in fördröjd start läge.
6. När tiden har gått den värmelådan börjar att fungera med de inställda parametrarna.

Avbryt Operation

Programmeringen kan avbrytas när som helst genom att trycka på "-" knappen i 3 sekunder. Verksamheten eller den försenade starten kan avbrytas genom att trycka på "-" knappen i 3 sekunder.

Uppvärmningstider

Olika faktorer påverkar uppvärmningstiderna:

- Porslinets material och tjocklek
- Mängden porslin
- Hur porslinet ställts upp
- Temperaturinställning

Därför går det inte att ge några exakta uppvärmningstider.

Men som en vägledning ges följande tider för termostatinställning och för jämn uppvärmning av porslinet:

Mängd porslin	Tid (min)
Porslin för 6 personer	30 – 35

Kapacitet

Här nedan följer några exempel på olika porslinuppsättningar

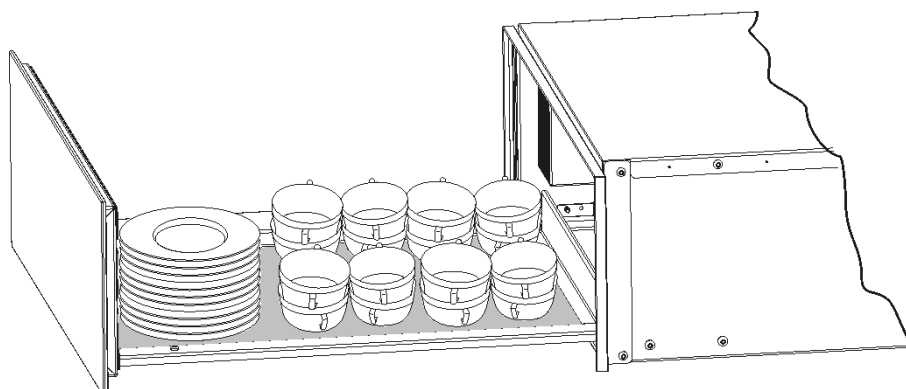
Porslin för 6 personer

6 x 24cm Tallrikar
6 x 10cm Sopptallrikar
1 x 19cm Fat
1 x 17cm Fat
1 x 32cm Fat

eller
20 Tallrikar Ø 28 cm

Eller
80 espresso koppar

eller
40 tekoppar



Rengöring och underhåll

Rengöring är det enda underhåll som normalt krävs.

Varning! Porslinsvärmaren måste kopplas bort från strömmen vid rengöring. Dra ut kontakten ur eluttaget eller koppla bort porslinsvärmarens strömförsörjningskrets.

Använd inga starka eller slipande rengöringsprodukter, slipande svampar eller vassa redskap eftersom det kan orsaka fläckar eller slitagemärken.

Använd inte högtrycks- eller ångsprutande rengöringsanordningar.

Apparatens framsida och kontrollpanel

Porslinsvärmaren kan rengöras med en fuktig trasa. Om apparaten är mycket smutsig, tillsätt några droppar diskmedel i vattnet.

Torka torrt med en torr trasa.

För porslinsvärmare med framsida i rostfritt stål, kan specialprodukter för behandling av rostfria stålytor användas. Dessa produkter gör att ytorna håller sig rena längre. Tillför ett tunt skikt av en sådan produkt på utsidorna med en mjuk trasa.

Porslinsvärmarens insida

Rengör insidan av porslinsvärmaren regelbundet med en fuktig trasa. Om insidan är mycket smutsig, tillsätt några droppar diskmedel i vattnet.

Torka torrt med en torr trasa.

Låt inte vatten tränga in i luftcirkulationsöppningen.

Använd inte porslinsvärmaren igen förrän den är helt torr.

Matta med glidsäker yta

Den glidsäkra mattan kan tas bort för att underlätta rengöring av lådan.

Mattan kan rengöras för hand med hett vatten och några droppar diskmedel.

Den halksäkra mattan får inte läggas tillbaka förrän den är helt torr.

Vad ska jag göra om porslinsvärmaren inte fungerar?

WARNING! Alla former av reparationer får endast utföras av specialiserade tekniker. Alla reparationer som utförs av personer som ej auktoriserats av tillverkaren är farliga.

Innan du kontaktar vår tekniska hjälpavdelning, kontrollera följande:

- **Porslinsvärmaren blir inte tillräckligt varm.**
Kontrollera om:

- Apparaten är påslagen.
- Lämplig temperatur har valts.
- Luftcirkulationsöppningarna är blockerade av porslin.
- Porslinet fått stå inne på värmning tillräckligt länge.

Uppvärmningstiden beror på åtskilliga faktorer, t.ex.:

- Porslinets materialtyp och tjocklek.

- Mängden porslin.
- Hur porslinet ställts upp

- **Porslinsvärmaren blir inte varm alls.**
Kontrollera om:

- Du kan höra ljudet från en fläkt.
Om fläkten är igång är värmeelementet trasigt; om fläkten inte är igång är fläkten trasig.
- Strömsäkringar/krets brytare har gått/utlösts.

- **Porslinsvärmaren blir för varm.**

- Temperaturväljaren är trasig.

- **På/av-omkopplaren tänds inte.**

- Omkopplarens glödlampa är trasig.

Kjære kunde!

Før vi går videre vil vi takke deg for at du valgte vårt produkt. Vi er sikre på at denne moderne, funksjonelle og praktiske varmeskuffen, vil oppfylle dine forventninger.

Vi ber deg lese nøye gjennom instruksjonene i dette heftet fordi det vil bidra til at du får størst mulig glede av å bruke varmeskuffen.

TA VARE PÅ DOKUMENTASJONEN FOR DETTE PRODUKTET FOR FREMTIDIG BRUK.

NB!

For å kunne dra nytte av vår garanti må du ber om teknisk assistanse fremlegge et kjøpsbevis som er stemplet og datert i forretningen der du kjøpte apparatet.

Hvis dette kravet ikke blir oppfylt, er garantien ikke gyldig.

Sørg for at brukanvisningen alltid er tilgjengelig. Hvis du lar andre bruke varmeskuffen, bør disse også få tilgang til håndboken!

Beskyttelse av miljøet

Avfallshåndtering av innpakningen

Innpakningen har Green Point-merking.

Alt innpakningsmateriale som f.eks. papp, polystyrenskum og plastemballasje skal avfallssorteres. Da kan du være sikker på at innpakningsmaterialet vil gå til gjenbruk.

Avfallshåndtering av utstyr som ikke lenger er



i bruk 

Ifølge rådsdirektiv 2002/96/EU om håndtering av avfall fra elektriske og elektroniske produkter (WEEE), skal elektriske forbrukerartikler ikke avfallshåndteres i vanlige systemer for restavfall.

Utrangerte apparater skal samles inn separat for å optimalisere gjenvinningen av materialkomponenter og resirkuleringsgraden, og for å hindre mulige skader på helse og miljø. Symbolet med en søppelkasse med kryss over skal påsettes slike produkter for å minne folk om forpliktelsen til å sørge for separat avfallshåndtering.

Forbrukerne skal kontakte sine lokale myndigheter eller salgsstedet og be om informasjon om aktuelle steder hvor de kan levere elektriske forbrukerartikler.

Før du kvitter deg med apparatet skal du sørge for at det ikke kan brukes ved å kutte strømkabelen og kaste den.

Innhold

Installasjonsveiledning	39
Før installasjon	39
Installasjon	39
Elektrisk forbindelse	40
Sikkerhetsinstruksjoner	41
Forholdsregler under bruk.....	42
Beskrivelse av apparatet.....	43
Hovedkomponenter	43
Hovedkomponenter	43
Bruk	44
Før første gangs bruk	44
Kontrollpanel.....	44
Operating Innstillinger.....	45
Kapasitet.....	46
Rengjøring og vedlikehold.....	47
Apparatets front og kontrollpanel.....	47
Innvendig i varmeskuffen.....	47
Matte med glisikker overflate	47
Hva gjør jeg hvis varmeskuffen ikke virker?	48
Installasjon	49
Kombinasjonsmuligheter	49

Installasjonsveiledning

Før installasjon

Kontroller at inngangsspenningen som er angitt på typeplaten, stemmer med den aktuelle spenningen i strømmettet.

Åpne skuffen og **ta ut alt utstyr** og fjern alt innpakningsmateriale.

NB! Frontplaten på varmeskuffen kan være dekket av en **beskyttelsesfilm**. Denne må fjernes før du bruker varmeskuffen for første gang.

Kontroller at varmeskuffen ikke er skadet på noen måte. Kontroller at skuffen kan åpnes og lukkes på riktig måte. Hvis du oppdager en skade, kontakt vår tekniske service.

NB: Det må være mulig å komme til støpselet når varmeskuffen er installert.

Varmeskuffen skal kun bygges inn i kombinasjon med de apparatene som er angitt av produsenten.

Hvis den monteres i kombinasjon med andre apparater enn disse, vil garantien ikke lenger være gyldig fordi det er umulig å garantere at varmeskuffen vil fungere korrekt.

Installasjon

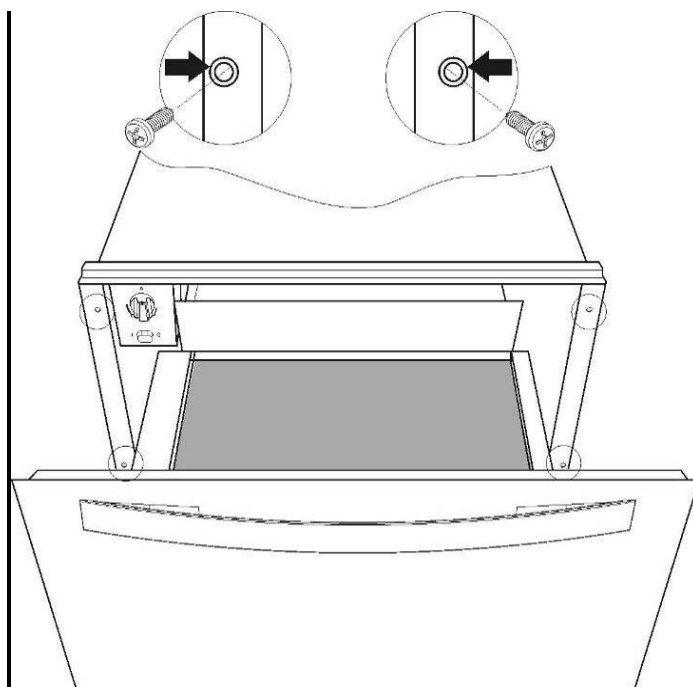
For å bygge inn varmeskuffen i kombinasjon med andre apparater må det være montert en fast hylle i benkseksjonen som bærer vekten av begge de aktuelle apparatene.

Apparatet som skal monteres sammen med varmeskuffen vil bli plassert rett oppå varmeskuffen, uten behov for en egen hylle.

For å bygge inn apparatet som kombineres med varmeskuffen, skal du følge informasjonen som finnes i de aktuelle instruksjonene og i monteringsanvisningene.

De aktuelle installasjonsmålene er angitt i mm i **diagrammene som finnes bak i dette heftet**. Gå frem på følgende måte:

1. Plasser varmeskuffen på hyllen og skyv den inn i åpningen slik at den er sentrert og helt i flukt med innredningens front.
2. Kontroller at varmeskuffens ramme er riktig oppvatret og ligger riktig an mot hyllen.
3. Åpne skuffen og fest varmeskuffen til sidene i innredningen ved hjelp av de to medfølgende skruene.



Installasjonsveiledning

Elektrisk forbindelse

Varmeskuffen er utstyrt med strømkabel og støpsel for enfase strøm. Vi anbefaler at **støpselet kobles til en stikkontakt som er lett tilgjengelig etter installasjon.**

Hvis varmeskuffen skal installeres permanent må den installeres av autorisert personell. I så fall skal apparatet kobles til en kurs med en allpolet bryter med minimum separasjon på 3 mm mellom kontaktene.

De nødvendige dataene for den elektriske tilkoblingen er **beskrevet på varmeskuffens typeplate** og disse må være kompatible med strømnettet der enheten skal brukes.

ADVARSEL: VARMESKUFFEN MÅ VÆRE TILKOBLET JORD.

Produsenten og forhandleren aksepterer ikke noe ansvar for eventuelle skader som påføres personer, dyr eller eiendom hvis disse installasjonsveiledningene ikke følges.

Sikkerhetsinstruksjoner



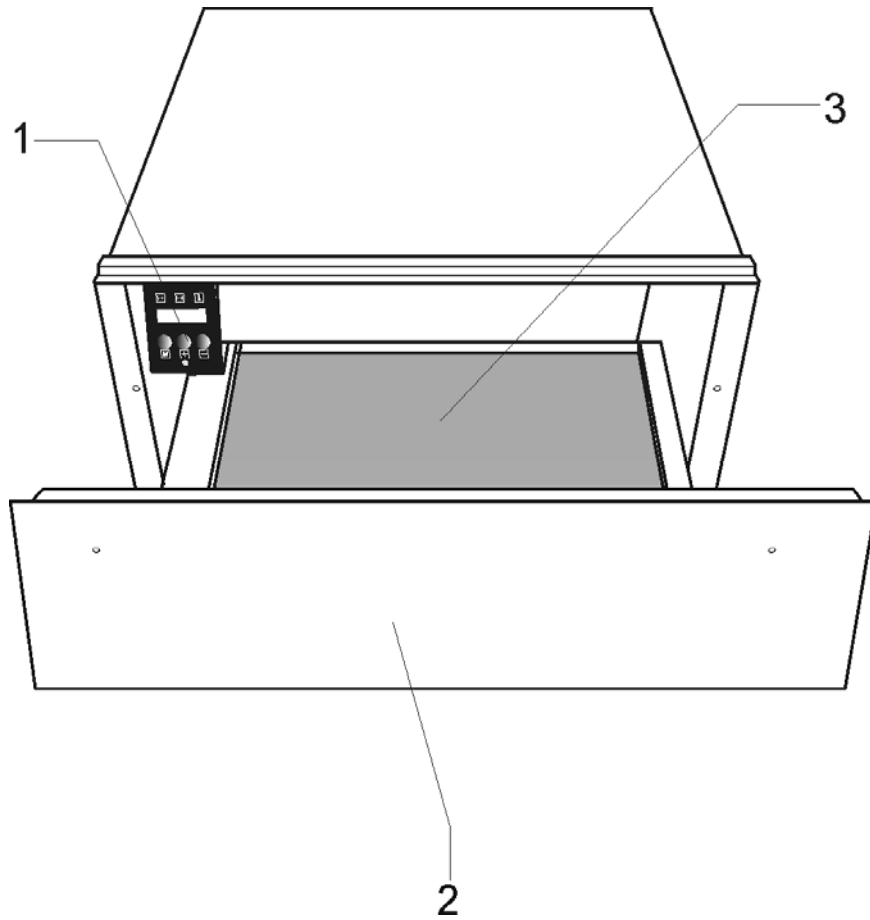
- **Advarsel !** Før apparatet kobles til må strømdataene (spenning og frekvens) på typeplaten sammenlignes med verdiene for strømmettet på det aktuelle stedet. Hvis verdiene ikke stemmer, kan det oppstå problemer. Hvis du er i tvil må du kontakte en autorisert elektriker.
- **Advarsel !** Hvis støpselet på strømledningen fjernes, må apparatet installeres og kobles til av autorisert personell. Kontakt en autorisert elektriker som kjenner og overholder sikkerhetsstandardene. Produsenten kan ikke bli holdt ansvarlig for skader som følger av monterings- eller tilkoblingsfeil.
- **Advarsel !** Den elektriske sikkerheten for apparatet kan garanteres bare hvis det er jordet. Produsenten kan ikke holdes ansvarlig for skader som følger av mangler eller feil på installasjonens beskyttelsessystem (f.eks. elektrisk støt).
- **Advarsel !** Apparatet må bare brukes når det er montert i en innbyggingsposisjon. Det er kun under denne forutsetningen at det kan garanteres at brukeren ikke kan komme til de elektriske komponentene.
- **Advarsel !** Åpne aldri kapslingen på apparatet. Mulig kontakt med strømførende deler eller endringer av elektriske eller mekaniske komponenter kan representere en fare for brukernes sikkerhet og føre til at apparatet ikke fungerer korrekt.
- **Advarsel !** Reparasjon og vedlikehold, spesielt av strømførende deler, må kun utføres av personell som er autorisert av produsenten. **Produsenten og forhandleren aksepterer ikke noe ansvar** for eventuelle skader som påføres personer, dyr eller eiendom som følge av reparasjoner og vedlikehold som er utført av ikke autorisert personell.
- **Advarsel !** Reparasjoner som foretas under garantitiden, må kun utføres av personell som er autorisert av produsenten. Hvis dette ikke overholdes vil eventuelle skader som følger av de aktuelle reparasjonene, være unntatt fra garantien.
- **Advarsel !** Apparatet må kobles fra strømmettet når det skal utføres installasjons- og reparasjonsarbeid. For å koble apparatet fra strømmettet skal én av følgende betingelser oppfylles:
 - Sikringer/automatsikringer i sikringsskapet må kobles ut.
 - Støpselet må trekkes ut av stikkontakten. Når du trekker støpselet ut av stikkontakten må du ikke trekke i strømkabelen, men trekke i selve støpselet.

Forholdsregler under bruk

- Apparatet tilfredsstillende gjeldende sikkerhetsstandarder. Feil bruk av apparatet kan medføre risiko for brukeren.
- Les bruksanvisningen nøye før du bruker apparatet for første gang. Da unngår du risiko for skade deg selv eller apparatet.
- Varmeskuffen er kun beregnet for husholdningsbruk!
- Varmeskuffen må kun brukes til oppvarming av servise. Alle andre typer bruk er uakseptabelt og kan være farlig. Produsenten aksepterer ikke noe ansvar for defekter eller feil som følger av upassende eller feilaktig bruk av apparatet.
- Ikke bruk apparatet til å holde mat eller drikke varm eller til å varme opp eller tilberede slik produkter. Kondenseringen fra mat og drikke kan forårsake korrosjon i apparatet.
- Avhengig av valgt temperatur og brukstiden, vil temperaturen inne i apparatet kunne nå 80 °C. Når du tar servise ut av varmeskuffen må du beskytte hendene med grytevotter eller grytekluter.
- Pass spesielt godt på barn, og ikke la dem leke i nærheten av apparatet. Hvis apparatet blir slått på uforvarende, vil det bli varmet opp og kan forårsake alvorlige forbrenninger.
- Barn må kun få lov til å bruke apparatet uten direkte oppsyn av voksne dersom de har fått opplæring i hvordan de skal bruke apparatet på en sikker måte, og i hvordan de skal identifisere farlige situasjoner som kan oppstå hvis apparatet brukes på feil måte.
- Ikke sitt eller heng på skuffen. De teleskopiske skinnene kan skades. Den maksimale belastningen på skuffen er 25 kg.
- Ikke oppbevar eller sett syntetiske beholdere eller brennbare gjenstander i varmeskuffen. Når du slår på apparatet, kan slike gjenstander smelte eller ta fyr. **Brannfare.**
- Ikke bruk apparatet til å varme opp luften i kjøkkenet. De høye temperaturene som oppstår kan føre til at lett antenkelige gjenstander når apparatet tar fyr.
- Ikke bruk rengjøringsapparater med høytrykks- eller dampstråle. Dampen kan påvirke de elektriske komponentene og forårsake kortslutning. Damptrykket kan også forårsake skade på apparatets overflate og komponenter på lang sikt.
- Når du tar apparatet ut av bruk ved slutten av levetiden, skal det kobles fra strømmettet og strømkabelen skal gjøre ubrukelig slik at apparatet ikke utgjør noen fare, eksempelvis hvis barn bruker det i lek.

Beskrivelse av apparatet

Hovedkomponenter



1. – Kontrollpanel

2. – Push/Pull skuffe

2

3. – Glisikker matte

Varmeskuffens virkemåte

Apparatet er utstyrt med et system for sirkulasjon av varmluft. En vifte fordeler varmen som produseres av et elektrisk varmeelement, over hele innsiden av apparatet.

Termostaten gjør det mulig for brukeren å bestemme og kontrollere ønsket temperatur for serviset.

Den sirkulerende varmluften som produseres, varmer opp serviset raskt og jevnt.

En metallrist beskytter både varmeelementene og viften.

Bunnen i skuffen er utstyr med en glisikker matte for å hindre at serviset glir når skuffen åpnes og lukkes.

Bruk

Før første gangs bruk

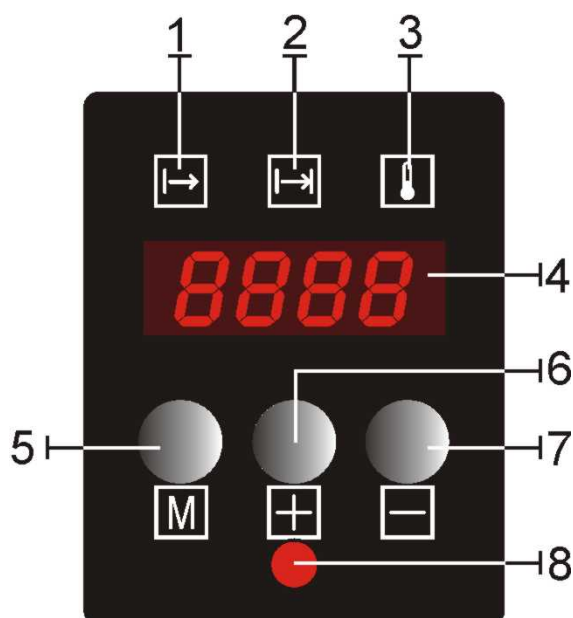
Før du bruker apparatet første gang skal du rengjøre det innvendig og utvendig ifølge rengjøringsinstruksjonene som er angitt i avsnittet "Rengjøring og vedlikehold".

Deretter skal du varme opp varmeskuffen i minst 2 timer. For å gjøre dette skal du dreie temperaturkontrollen til maks.-posisjonen (se avsnittet "Velge temperatur").

Sørg for at kjøkkenet er godt ventilert når du gjør dette.

Apparatets deler er beskyttet med et spesielt produkt. Derfor vil du merke en lukt under den første oppvarmingen. Både lukten og eventuell røyk som merkes, vil forsvinne etter kort tid og er ikke tegn på at det noe galt med verken tilkoblingen eller apparatet.

Kontrollpanel



1. Forsinket start indikatorlys
2. Timer indikatorlys
3. Temperatur indikatorlys
4. Display
5. Funksjon / On-tasten
6. "+" (Økning) nøkkelen
7. "-" (Reduksjon) / AV-tasten
8. Drift indikatorlys

Bruk

Innstillinger

Stand-by modus

I denne modusen hele systemet er koblet fra og ingen indikator lys eller skjermen er tent. normal drift. I denne modusen systemet genererer varme. Displayet viser gjenværende brukstid og innstilt temperatur vekselvis hver 2 sekunder. Timer og temperatur indikator lyser opp vekselvis hver 2 sekunder og koordinert med displayet indikasjon. Operasjon indikatorlampen lyser kontinuerlig inntil Timer når null.

For å programmere den normale driften, gjør som følger:

1. Trykk på "M"-tasten en eller flere ganger inntil Timer-indikatoren blinker.
2. Trykk på "+" eller "-" tastene for å stille inn ønsket driftstid i området 0h00 - 4h00.
3. Trykk på "M"-tasten for å bekrefte. Den Temperatur indikatorlampen begynner å blinke.
4. Trykk på "+" eller "-" tastene for å stille inn ønsket temperatur i området 30-80 ° C.
5. Trykk på "M"-tasten i 3 sekunder, eller vent 5 sekunder.
6. Varmeskuffen begynner å operere med den innstilte parametrene

Forsinket start

I denne modusen viser displayet gjenværende tid for operasjon for å starte og telle ned. Operasjon Indikatorlampen vil blinke, og Forsinket start indikatoren lyser.

Å sette en forsinket start, fortsett som følger:

1. Program normal drift parametere som i punkt 1 til 4 i forrige avsnitt.

2. Trykk på "M"-tasten for å bekrefte. Forsinket start indikatorlampen begynner å blinke.
3. Trykk på "+" eller "-" tastene for å stille inn ønsket start forsinkelse i området 0 til 9½ timer
4. Trykk på "M"-tasten i 3 sekunder, eller vent 5 sekunder
5. Varmeskuffen er nå innstilt til forsinket start.
6. Når forsinkelsen har gått begynner varmeskuffen å operere med den innstilte parametrene.

Avbryt Drift

Programmeringen kan avbrytes når som helst ved å trykke på "-"-tasten i 3 sekunder.

Operasjonen eller forsinket start kan avbrytes når som helst ved å trykke på "-"-tasten i 3 sekunder.

Oppvarmningstid

Ulike faktorer påvirker oppvarmningstiden.

- Materiale og tykkelse på service
- Hvor mycket service
- Hvordan service er arrangert
- Temperaturinnstilling

Det er derfor ikke mulig å gi noen presis oppvarmningstid. .

Men som en guide, er følgende tider gitt for termostaten på 60 ° C og for jevn oppvarming av service:

	Time (min)
Service for 6 personer	30 – 35
Service for 12 personer	40 – 45

Kapasitet

Nedenfor angir vi noen plasseringer av serviset som eksempler

Service til 6 personer

6 x 24cm Middagstallerkenen

6 x 10cm Suppe boller

1 x 19cm Serveringsfat

1 x 17cm Serveringsfat

1 x 32cm Serveringsfat

eller

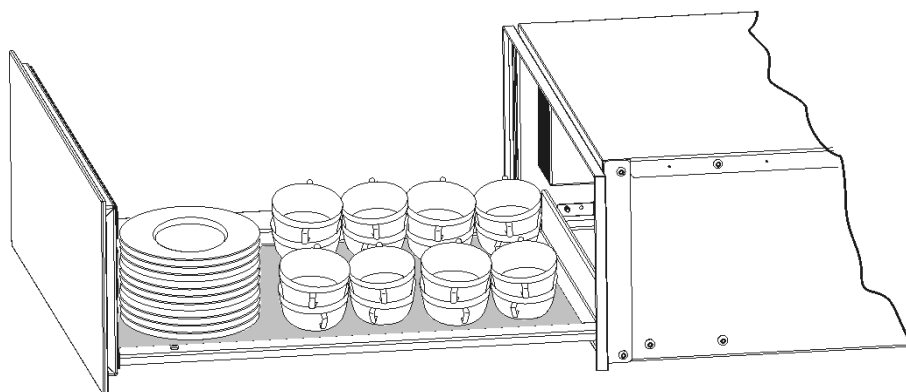
20 tallerkner med \varnothing 28 cm

eller

80 espresso kaffekopper

eller

40 te-kopper



Rengjøring og vedlikehold

Rengjøring er det eneste vedlikeholdet som normalt er nødvendig.

Advarsel! Rengjøring må utføres mens varmeskuffen er frakoblet strømmen. Trekk støpselet ut av stikkontakten eller koble ut strømtilførselen til kursen for varmeskuffen.

Ikke bruk sterke eller slipende rengjøringsprodukter, oppvasksvamper eller skarpe gjenstander for å unngå merker eller slipespor.

Ikke bruk rengjøringsapparater med høytrykks- eller dampstråle.

Apparatets front og kontrollpanel

Varmeskuffen kan rengjøres med bare en fuktig klut. Hvis den er meget skitten kan du tilsette noen dråper med oppvaskmiddel i vaskevannet.

Tørk overflaten med en tørr klut.

For varmeskuffer med front i rustfritt stål, kan man bruke spesielle produkter for behandling av rustfritt stål. Disse produktene hindrer at overflaten blir raskt skitten igjen. Påfør et tynt lag av produktet på overflaten ved hjelp av en myk klut.

Innvendig i varmeskuffen

Rengjør innsiden av varmeskuffen regelmessig med en fuktig klut. Hvis den er meget skitten kan du tilsette noen dråper med oppvaskmiddel i vaskevannet.

Tørk overflaten med en tørr klut.

Sørg for at det ikke kommer vann inn i luft sirkulasjonsåpningen.

Ikke bruk varmeskuffen igjen før den er helt tørr.

Matte med glisikker overflate

Matten med glisikker overflate kan fjernes for å gjøre det mulig å rengjøre skuffen.

Matten kan rengjøres for hånd med varmt vann og noen få dråper oppvaskmiddel.

Den glisikre matten skal ikke legges på plass før den er helt tørr.

Hva gjør jeg hvis varmeskuffen ikke virker?

ADVARSEL! Alle reparasjoner må kun utføres av autorisert personell. Alle reparasjoner som utføres av personell som ikke er autorisert av produsenten, medfører fare.

Før du kontakter vår tekniske service må du sjekke følgende:

- **Serviset blir ikke så varmt som det skal.** Sjekk om:

- Apparatet er slått på.
- Riktig temperatur er valgt.
- Luftsirkulasjonsåpningene er dekket av servise.
- Serviset har stått til oppvarming lenge nok.

Oppvarmingstiden avhenger av flere faktorer, som for eksempel:

- Servisets materialtype og tykkelse.

- Mengde med servise.
- Hvordan serviset er plassert.

- **Serviset blir ikke varmt i det hele tatt.** Sjekk om:

- Du kan høre lyden av viften. Hvis viften går, er varmeelementet defekt - hvis viften ikke går, er viften defekt.
- Sikringer/automatsikringer i sikringsskapet har gått / slått ut.

- **Serviset blir for varmt.**

- Temperaturvelgeren er defekt.

- **På/Av-bryteren lyser ikke.**

- Pæren i bryteren har gått

Montering / Asennus / Installation / Installasjon

Kombinationsmuligheder / Yhdistelmävaihtoehdot / Kombinationsmöjligheter / Kombinasjonsmuligheter

